

NR-12 - SEGURANÇA NO TRABALHO EM MÁQUINAS E EQUIPAMENTOS

ANEXO VI

MÁQUINAS PARA PANIFICAÇÃO E CONFEITARIA (Inserido pela Portaria MTE n.º 197, de 17 de dezembro de 2010)

(Redação dada pela Portaria MTb n.º 1.111, de 21 de setembro de 2016)

1. Este anexo estabelece requisitos específicos de segurança para máquinas de panificação e confeitaria, a saber: amassadeiras, batedeiras, cilindros, modeladoras, laminadoras, fatiadoras para pães e moinho para farinha de rosca.

1.2 As máquinas de panificação e confeitaria não especificadas por este anexo e certificadas pelo INMETRO estão excluídas da aplicação desta Norma Regulamentadora quanto aos requisitos técnicos de construção relacionados à segurança da máquina.

1.2.1 As máquinas de panificação e confeitaria não especificadas ou excluídas por este anexo e fabricadas antes da existência de programa de avaliação da conformidade no âmbito do INMETRO devem atender aos requisitos técnicos de segurança relativos à proteção das zonas perigosas, estabelecidos pelo programa de avaliação da conformidade específico para estas máquinas.

1.3 As modeladoras, laminadoras, fatiadoras de pães e moinhos para farinha de rosca estão dispensadas de ter a interface de operação (circuito de comando) em extra-baixa tensão.

1.4 As microempresas e empresas de pequeno porte do setor de panificação e confeitaria ficam dispensadas do atendimento do item 12.6 da parte geral da NR-12 que trata do arranjo físico das instalações.

1.5 Para fins de aplicação deste anexo e das Normas Técnicas oficiais vigentes, os sistemas de segurança aqui descritos para cada máquina são resultado da apreciação de risco.

1.6 O circuito elétrico do comando da partida e parada do motor elétrico das máquinas especificadas neste anexo deve atender ao disposto no item 12.37 e subitem 12.37.1 da parte geral desta Norma Regulamentadora.

2. Amassadeira Espiral *(Vide prazos da Portaria MTb n.º 1.111, de 21 de setembro 2016)*

2.1 Para aplicação deste anexo consideram-se:

- a) amassadeira classe 1: amassadeiras cujas bacias têm volume maior ou igual a 13l (treze litros) e menor do que 70l (setenta litros);
- b) amassadeira classe 2: amassadeiras cujas bacias têm volume maior ou igual a 70l (setenta litros);
- c) as amassadeiras cujas bacias têm volume menor do que 13l (treze litros) e sejam certificadas pelo INMETRO ficam excluídas da aplicação desta Norma Regulamentadora;
- d) bacia: recipiente destinado a receber os ingredientes que se transformam em massa após misturados pelo batedor, podendo também ser denominado tacho ou cuba;
- e) volume da bacia: volume máximo da bacia, usualmente medido em litros;
- f) zonas perigosas da bacia: zona de contato entre a bacia e os roletes de apoio, quando houver;
- g) batedor: dispositivo destinado a, por movimento de rotação, misturar os ingredientes e produzir a massa, podendo ter diversas geometrias e ser denominado, no caso de amassadeiras, de garfo ou braço;
- h) zona perigosa do batedor: região na qual o movimento do batedor oferece risco ao trabalhador, podendo o risco ser de aprisionamento ou de esmagamento.

2.2 O acesso à zona do batedor deve ser impedido por meio de proteção móvel intertravada por, no mínimo, uma chave de segurança com duplo canal, monitorada por interface de segurança classificada como categoria 3 ou superior, conforme os itens 12.38 a 12.55 e seus subitens e Anexo I desta Norma Regulamentadora.

2.3 As zonas perigosas entre a bacia e os roletes, quando houver, devem ser dotadas de proteções fixas ou proteções móveis intertravadas por, no mínimo, uma chave de segurança com duplo canal, monitorada

por interface de segurança classificada como categoria 3 ou superior, conforme os itens 12.38 a 12.55 e seus subitens e Anexo I desta Norma Regulamentadora.

2.4 Quando a bacia tiver elementos de fixação salientes que apresentem riscos de acidentes, deve ser dotada de proteção fixa ou proteção móvel intertravada por, no mínimo, uma chave de segurança com duplo canal, monitorada por interface de segurança classificada como categoria 3 ou superior, conforme os itens 12.38 a 12.55 e seus subitens e Anexo I desta Norma Regulamentadora.

2.5 Caso sejam utilizadas chaves de segurança eletromecânicas, ou seja, com atuador mecânico, no intertravamento das proteções móveis, devem ser instaladas duas por proteção, monitoradas por uma interface de segurança classificada como categoria 3 ou superior, conforme os itens 12.38 a 12.55 e seus subitens desta Norma Regulamentadora.

2.6 As amassadeiras deverão ser projetadas para cessar os movimentos perigosos em no máximo dois segundos quando a proteção móvel for acionada com a bacia vazia, ou deverá ser atendido o disposto no item 12.44, alínea “b”, desta Norma Regulamentadora.

2.6.1 Em função do desgaste natural de operação dos componentes, as amassadeiras existentes e já instaladas poderão cessar os movimentos perigosos em tempo diferente, desde que não ultrapasse 2,5 segundos.

2.7 As amassadeiras devem ser dotadas de dispositivo de parada de emergência, conforme itens 12.56 a 12.63 e seus subitens desta Norma Regulamentadora, atendendo:

- a) amassadeiras classe 1 devem possuir um botão de parada de emergência;
- b) amassadeiras classe 2 devem possuir, no mínimo, dois botões de parada de emergência.

2.7.1 O monitoramento do intertravamento da proteção móvel e dos dispositivos de parada de emergência pode ser realizado por uma única interface de segurança classificada, no mínimo, como categoria 3, ou os dispositivos de parada de emergência podem ser ligados de modo a cortar a alimentação elétrica da interface de segurança responsável pelo monitoramento de proteção móvel, sem a necessidade de uma interface de segurança específica para o monitoramento dos dispositivos de parada de emergência.

3. Batedeiras (*Vide prazos da Portaria MTb n.º 1.111, de 21 de setembro 2016*)

3.1 Para aplicação deste anexo consideram-se:

- a) batedeira classe 1: batedeiras cujas bacias têm volume maior do que 5l (cinco litros) e menor ou igual 18l (dezoito litros).
- b) batedeira classe 2: batedeiras cujas bacias têm volume maior do que 18l (dezoito litros).
- c) as batedeiras cujas bacias têm volume menor ou igual a 5l (cinco litros) e sejam certificadas pelo INMETRO ficam excluídas da aplicação desta Norma Regulamentadora.
- d) bacia: recipiente destinado a receber os ingredientes que se transformarão na massa após misturados pelo batedor, podendo receber, também, as seguintes denominações: tacho ou cuba;
- e) volume da bacia: volume máximo da bacia, usualmente medido em litros;
- f) batedor: dispositivo destinado a, por movimento de rotação, misturar os ingredientes e produzir a massa; dependendo do trabalho a ser realizado, pode apresentar diversas geometrias, podendo também ser denominado gancho, leque ou paleta, globo ou arame;
- g) zona perigosa do batedor: região na qual o movimento do batedor oferece risco ao usuário, podendo o risco ser de aprisionamento ou esmagamento.

3.2 O acesso à zona do batedor deve ser impedido por meio de proteção móvel intertravada por, no mínimo, uma chave de segurança com duplo canal, monitorada por interface de segurança classificada como categoria 3 ou superior, conforme os itens 12.38 a 12.55 e seus subitens e Anexo I desta Norma Regulamentadora.

3.3 Caso sejam utilizadas chaves de segurança eletromecânicas, ou seja, com atuador mecânico, no intertravamento das proteções móveis, devem ser instaladas duas por proteção, monitoradas por uma interface de segurança classificada como categoria 3 ou superior, conforme os itens 12.38 a 12.55 e seus subitens desta Norma Regulamentadora.

3.4 Os movimentos perigosos devem cessar no máximo em dois segundos quando a proteção móvel for acionada com a bacia vazia, ou deverá ser atendido o disposto no item 12.44, alínea “b” desta Norma Regulamentadora.

3.5 As bateadeiras de classe 2, definidas no subitem 3.1, alínea “b” deste anexo, devem possuir dispositivo do tipo carrinho manual ou similar para deslocamento da bacia a fim de reduzir o esforço físico do operador.

3.6 As bacias das bateadeiras de classe 1, definidas no subitem 3.1, alínea “a”, deste Anexo, que não possuam dispositivo para manuseio do tipo carrinho manual ou similar para seu deslocamento, devem possuir pega, ou alças.

3.7 As bateadeiras classe 1 e 2 devem possuir um botão de parada de emergência, conforme itens 12.56 a 12.63 e seus subitens desta Norma Regulamentadora.

3.7.1 O monitoramento do intertravamento da proteção móvel e do dispositivo de parada de emergência pode ser realizado por uma única interface de segurança classificada, no mínimo, como categoria 3, ou o dispositivo de parada de emergência pode ser ligado de modo a cortar a alimentação elétrica da interface de segurança responsável pelo monitoramento de proteção móvel, sem a necessidade de uma interface de segurança específica para o monitoramento do dispositivo de parada de emergência.

3.8 As bateadeiras dotadas de sistema de aquecimento por meio de queima de combustível devem atender ao disposto no item 12.108 desta Norma Regulamentadora e aos requisitos das normas técnicas oficiais vigentes na data da fabricação da máquina ou equipamento.

3.9 A temperatura máxima das superfícies acessíveis aos trabalhadores deve atender ao disposto no item 12.109 desta Norma Regulamentadora e aos requisitos das normas técnicas oficiais vigentes na data da fabricação da máquina ou equipamento.

3.10 O dispositivo para movimentação vertical da bacia deve ser resistente para suportar os esforços solicitados e não deve gerar quaisquer riscos de aprisionamento ou compressão dos seguimentos corporais dos trabalhadores durante seu acionamento e movimentação da bacia.

3.11 As bateadeiras de classe 2, definidas no subitem 3.1, alínea “b” deste anexo, se necessário, devem possuir dispositivo de movimentação vertical manual ou automatizado para retirada da bacia.

3.11.1 Deve haver garantia de que o batedor se movimenta apenas com a bacia na posição de trabalho.

3.11.2 Os dispositivos de movimentação vertical automatizados devem dispor de comando de ação continuada para o seu acionamento.

4. Cilindro Sovador

4.1 Para aplicação deste anexo considera-se cilindro soador a máquina de utilização industrial concebida para sovar massas de panificação, independente da capacidade, comprimento e diâmetro dos rolos cilíndricos.

4.1.1 O cilindro soador consiste principalmente de dois cilindros paralelos tracionados que giram em sentido de rotação inversa, mesa baixa, prancha de extensão traseira, motor e polias, sendo utilizado para dar ponto de massa, homogeneizando os gases de fermentação e a textura.

4.1.2 Os conceitos e definições aqui empregados levam em conta a atual tecnologia empregada no segmento, ou seja, alimentação manual.

4.2 Para cilindros dotados de esteira que conduz a massa para a zona de cilindragem, as definições e proteções necessárias são as mesmas das modeladoras de pães, entendendo-se que o movimento perigoso dos rolos, previsto no subitem 6.2.1.2 deste anexo, deve cessar no máximo em dois segundos quando a proteção móvel for acionada, ou deverá ser atendido o disposto no item 12.44, alínea “b” desta Norma Regulamentadora.

4.2.1 Definições aplicáveis a Cilindros Sovadores

- a) mesa baixa: prancha na posição horizontal, utilizada como apoio para o operador manusear a massa;
- b) prancha de extensão traseira: prancha inclinada em relação à base. Utilizada para suportar e encaminhar a massa até os cilindros;

- c) cilindros superior e inferior: cilindros paralelos tracionados que giram em sentido de rotação inversa e comprimem a massa, tornando-a uniforme e na espessura desejada. Situados entre a mesa baixa e a prancha de extensão traseira;
- d) distância de segurança: distância mínima necessária para dificultar o acesso à zona de perigo;
- e) movimento de risco: movimento de partes da máquina que pode causar danos pessoais;
- f) rolete obstrutivo: rolo cilíndrico não tracionado, de movimento livre, posicionado sobre o cilindro superior para evitar o acesso do operador à zona de perigo;
- g) chapa de fechamento do vão entre cilindros: proteção que impede o acesso do operador à zona de convergência entre cilindros;
- h) indicador visual: mostrador com régua graduada que indica a distância entre os cilindros superior e inferior e determina a espessura da massa;
- i) proteção lateral: proteção fixa nas laterais ou conjugada com a prancha de extensão traseira;
- j) lâminas de limpeza para os cilindros: lâminas paralelas ao eixo dos cilindros e com mesmo comprimento, mantidas tensionadas para obter contato com a superfície dos cilindros, retirando os resíduos de massa;
- k) chapa de fechamento da lâmina: proteção fixa que impede o acesso ao vão entre o cilindro inferior e a mesa baixa, auxiliando a limpeza de resíduos do cilindro inferior;
- l) zona perigosa: região na qual o movimento do cilindro oferece risco ao trabalhador, podendo o risco ser de aprisionamento ou de esmagamento.

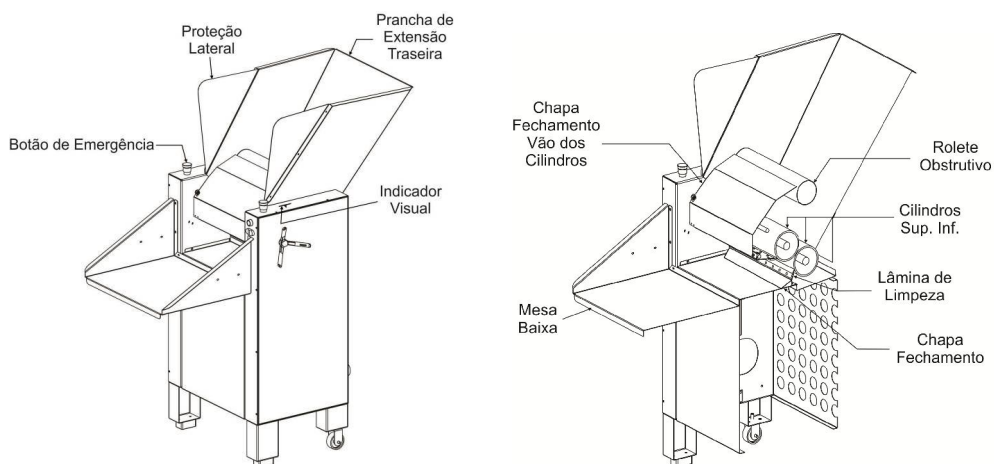
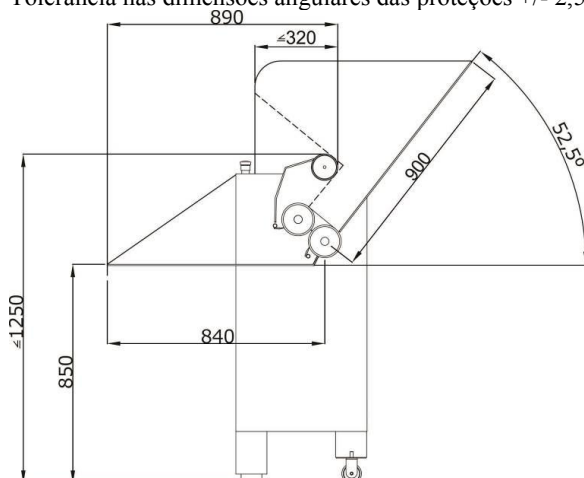


Figura 1: Representação esquemática do cilindro soador.

4.3 O cilindro soador deve possuir distâncias mínimas de segurança conforme figura 2.

Tolerância nas dimensões lineares das proteções +/- 25mm.

Tolerância nas dimensões angulares das proteções +/- 2,5°.



Legenda - dimensões em milímetros com tolerância de 25,00 mm (vinte e cinco milímetros)

Figura 2: Desenho Esquemático com as distâncias de segurança do cilindro soador.

4.4 Entre o rolete obstrutivo e o cilindro tracionado superior deve haver proteção móvel intertravada - chapa de fechamento do vão entre cilindros - por, no mínimo, uma chave de segurança com duplo canal, monitorada por interface de segurança classificada com categoria 3 ou superior, conforme os itens 12.38 a 12.55 e seus subitens e Anexo I desta Norma Regulamentadora.

4.4.1 Caso sejam utilizadas chaves de segurança eletromecânicas, ou seja, com atuador mecânico, no intertravamento das proteções móveis, devem ser instaladas duas por proteção, monitoradas por uma interface de segurança classificada como categoria 3 ou superior, conforme os itens 12.38 a 12.55 e seus subitens desta Norma Regulamentadora.

4.4.2 O acesso à área entre o rolete obstrutivo e o cilindro tracionado superior, protegido pela chapa de fechamento do vão entre cilindros, somente deve ser permitido quando o movimento do cilindro tracionado superior tenha cessado totalmente por meio de sistema de frenagem, que garanta a parada imediata quando aberta a proteção móvel intertravada, ou deve ser atendido o disposto no item 12.44, alínea "b", e Anexo I desta Norma Regulamentadora.

4.5 Quando a ligação for trifásica, a inversão do sentido de giro dos cilindros tracionados deve ser impedida por sistema de segurança mecânico, elétrico ou eletromecânico que dificulte a burla.

4.6 Os cilindros soadores devem possuir dois botões de parada de emergência, conforme itens 12.56 a 12.63 e seus subitens desta Norma Regulamentadora.

4.6.1 O monitoramento do intertravamento da proteção móvel e dos dispositivos de parada de emergência pode ser realizado por uma única interface de segurança classificada, no mínimo, como categoria 3, ou os dispositivos de parada de emergência podem ser ligados de modo a cortar a alimentação elétrica da interface de segurança responsável pelo monitoramento de proteção móvel, sem a necessidade de uma interface de segurança específica para o monitoramento dos dispositivos de parada de emergência.

5. Cilindro Laminador

5.1 Para aplicação deste anexo considera-se cilindro laminador a máquina de uso não doméstico, concebida para laminar massas, inclusive de panificação.

5.1.1 Os cilindros laminadores (de Pastelaria) certificados pelo INMETRO ficam dispensados dos requisitos estabelecidos neste anexo para o cilindro soador, devendo atender à regulamentação do INMETRO.

6. Modeladoras (Vide prazos da Portaria MTb n.º 1.111, de 21 de setembro 2016)

6.1 Para aplicação deste anexo consideram-se:

- a) correia transportadora modeladora: correia que transporta a porção de massa em processo de enrolamento;
- b) correia transportadora enroladora: correia que, por pressionar a porção de massa contra a correia transportadora modeladora e por terem velocidades diferentes, enrola a massa já achatada pela passagem no conjunto de rolos;
- c) correia transportadora alongadora: correia que, por pressionar a porção de massa contra a correia transportadora modeladora, alonga ou modela a massa já enrolada;
- d) conjunto de rolos: conjunto de corpos cilíndricos que, quando em operação, apresentam movimento de rotação sobre seu eixo de simetria, observando-se que as posições relativas de alguns deles podem ser mudadas alterando-se a distância entre seus eixos de rotação, de forma a alterar a espessura da massa achatada pela passagem entre eles, que a seguir será enrolada e alongada; e
- e) zona perigosa dos rolos: região na qual o movimento dos rolos oferece risco de aprisionamento ou esmagamento ao trabalhador.

6.2 O acesso à zona perigosa dos rolos, bem como aos elementos de transmissão das correias transportadoras, deve ser impedido por meio de proteções, exceto a entrada e saída da massa, em que se devem respeitar as distâncias de segurança, de modo a dificultar que as mãos e dedos dos trabalhadores alcancem as zonas de perigo, conforme os itens 12.38 a 12.55 e Anexo I desta Norma Regulamentadora.

6.2.1 O acesso à zona perigosa dos rolos para alimentação por meio da correia modeladora transportadora deve possuir proteção móvel intertravada por, no mínimo, uma chave de segurança com duplo canal, monitorada por uma interface de segurança, conforme os itens 12.38 a 12.55 e seus subitens desta Norma Regulamentadora.

6.2.1.1 Caso sejam utilizadas chaves de segurança eletromecânicas, ou seja, com atuador mecânico, no intertravamento das proteções móveis, devem ser instaladas duas por proteção, monitoradas por uma interface de segurança classificada como categoria 3 ou superior, conforme os itens 12.38 a 12.55 e seus subitens desta Norma Regulamentadora.

6.2.1.2 Nas modeladoras, os movimentos perigosos dos rolos devem cessar no máximo em dois segundos quando a proteção móvel for acionada, ou deverá ser atendido o disposto no item 12.44, alínea “b” desta Norma Regulamentadora.

6.3 As modeladoras devem possuir, no mínimo, um botão de parada de emergência, conforme itens 12.56 a 12.63 e seus subitens desta Norma Regulamentadora.

6.3.1 O monitoramento do intertravamento da proteção móvel e do dispositivo de parada de emergência pode ser realizado por uma única interface de segurança classificada, no mínimo, como categoria 3, ou o dispositivo de parada de emergência pode ser ligado de modo a cortar a alimentação elétrica da interface de segurança responsável pelo monitoramento de proteção móvel, sem a necessidade de uma interface de segurança específica para o monitoramento do dispositivo de parada de emergência.

7. Laminadora

7.1 Para aplicação deste anexo consideram-se:

- a) correia transportadora: correia que transporta a porção de massa em processo de conformação, possuindo sentido de vai e vem a ser comandado pelo operador e que se estende desde a mesa dianteira, passando pela zona dos rolos rotativos tracionados, responsáveis pela conformação da massa, até a mesa traseira;
- b) mesa dianteira: correia transportadora na qual a massa é colocada no início do processo;
- c) mesa traseira: correia transportadora na qual a massa já sofreu conformação nos rolos rotativos tracionados;
- d) conjunto de rolos rotativos tracionados: conjunto de corpos cilíndricos que, quando em operação, apresentam movimento de rotação sobre seu eixo de simetria, podendo variar suas posições, alterando a distância entre seus eixos, de forma a mudar a espessura da massa, bem como para impressão e corte da massa;
- e) zona perigosa dos rolos: região na qual o movimento dos rolos oferece risco de aprisionamento ou esmagamento ao trabalhador.

7.2 O acesso à zona perigosa dos rolos, bem como aos elementos de transmissão da correia transportadora, deve ser impedido por todos os lados por meio de proteções, exceto a entrada e saída da massa, em que se devem respeitar as distâncias de segurança, de modo a impedir que as mãos e dedos dos trabalhadores alcancem as zonas de perigo, conforme o item 12.38 a 12.55 e seus subitens e Anexo I desta Norma Regulamentadora.

7.2.1 O acesso à zona perigosa dos rolos pela correia transportadora nas mesas dianteira e traseira deve possuir proteção móvel intertravada por, no mínimo, uma chave de segurança com duplo canal, monitorada por interface de segurança, conforme os itens 12.38 a 12.55 e seus subitens desta Norma Regulamentadora.

7.2.1.1 Caso sejam utilizadas chaves eletromecânicas, ou seja, com atuador mecânico, no intertravamento das proteções móveis, devem ser instaladas duas por proteção, monitoradas por uma interface de segurança classificada como categoria 3 ou superior, conforme os itens 12.38 a 12.55 e seus subitens desta Norma Regulamentadora.

7.2.1.2 Nas laminadoras, os movimentos perigosos devem cessar no máximo em dois segundos quando a proteção móvel for acionada, ou deverá ser atendido o disposto no item 12.44, alínea “b” desta Norma Regulamentadora.

7.3 As laminadoras devem possuir, no mínimo, um botão de parada de emergência, conforme itens 12.56 a 12.63 e seus subitens desta Norma Regulamentadora.

7.4 O monitoramento do dispositivo de parada de emergência deve ser realizado por interface de segurança específica ou pode ser realizado por uma das interfaces de segurança utilizadas para o monitoramento do intertravamento das proteções móveis, classificadas como categoria 3 ou superior.

8. Fatiadora de Pães

8.1 Para aplicação deste anexo consideram-se:

- a) dispositivo de corte: conjunto de facas serrilhadas retas paralelas, que cortam por movimento oscilatório, ou por uma ou mais serras contínuas paralelas, que cortam pelo movimento em um único sentido;
- b) região de descarga: região localizada após o dispositivo de corte, na qual são recolhidos manual ou automaticamente os produtos já fatiados;
- c) região de carga: região localizada antes do dispositivo de corte, na qual são depositados manual ou automaticamente os produtos a serem fatiados;
- d) dispositivo de alimentação: dispositivo que recebe os produtos a serem fatiados e os guia para o local de corte, podendo ter operação automática, utilizando, por exemplo, correia transportadora, ou ser um dispositivo operado manualmente;
- e) dispositivo de descarga: dispositivo que recebe os produtos já fatiados e os disponibiliza para o restante do processo produtivo, podendo ter operação automática, utilizando, por exemplo, correia transportadora, ou ser um dispositivo operado manualmente, ou ser apenas um suporte fixo que recebe o produto, que é retirado manualmente.

8.2 O acesso ao dispositivo de corte deve ser impedido por todos os lados por meio de proteções, exceto a entrada e saída dos pães, em que se devem respeitar as distâncias de segurança, de modo a impedir que as mãos e dedos dos trabalhadores alcancem as zonas de perigo, conforme itens 12.38 a 12.55 e seus subitens e Anexo I desta Norma Regulamentadora.

8.2.1 Quando for utilizada a proteção móvel intertravada para a entrada dos pães, esta deve ser dotada, no mínimo, de uma chave de segurança com duplo canal, monitorada por interface de segurança, conforme os itens 12.38 a 12.55 e seus subitens desta Norma Regulamentadora.

8.2.1.1 Caso sejam utilizadas chaves de segurança eletromecânicas, ou seja, com atuador mecânico, no intertravamento das proteções móveis, devem ser instaladas duas por proteção, monitoradas por uma interface de segurança classificada como categoria 3 ou superior, conforme os itens 12.38 a 12.55 e seus subitens desta Norma Regulamentadora.

8.2.2 Na região da descarga dos pães, não se aplica o disposto nos itens 12.38 a 12.55, bem como o Anexo I desta Norma Regulamentadora, quando a distância entre as lâminas for inferior ou igual 12 mm.

8.2.3 Quando utilizadas proteções móveis, os movimentos perigosos devem cessar no máximo em dois segundos quando a proteção for acionada, ou deverá ser atendido o disposto no item 12.44, alínea “b” desta Norma Regulamentadora.

8.3 A fatiadora de pães não necessita de botão de parada de emergência.

9. Moinho para Farinha de Rosca

9.1 Para aplicação deste anexo consideram-se:

- a) dispositivo de moagem: conjunto de aletas que reduzem mecanicamente o pão torrado até a granulação de farinha de rosca;
- b) região de descarga: região do dispositivo de moagem na qual é recolhida manual ou automaticamente a farinha de rosca;
- c) região de carga: região do dispositivo de moagem na qual o pão torrado é depositado manual ou automaticamente.

9.2 O acesso ao dispositivo de moagem deve ser impedido por todos os lados por meio de proteções fixas ou móveis intertravadas, de modo a impedir que as mãos e dedos dos trabalhadores alcancem as zonas de perigo, conforme os itens 12.38 a 12.55 e seus subitens e Anexo I desta Norma Regulamentadora.

9.2.1 O acesso ao dispositivo de moagem pela região de carga pode possuir proteção que garanta, por meio de distanciamento e/ou geometria construtiva, a não inserção de mãos e dedos dos trabalhadores nas zonas de perigo.

9.2.2 Quando forem utilizadas proteções móveis, estas devem ser intertravadas por, no mínimo, uma chave de segurança com duplo canal, monitorada por interface de segurança, conforme os itens 12.38 a 12.55 e seus subitens desta Norma Regulamentadora.

9.2.2.1 Caso sejam utilizadas chaves de segurança eletromecânicas, ou seja, com atuador mecânico, no intertravamento das proteções móveis, devem ser instaladas duas por proteção, monitoradas por uma interface de segurança classificada como categoria 3 ou superior, conforme os itens 12.38 a 12.55 e seus subitens desta Norma Regulamentadora.

9.3 O bocal, se móvel, deve ser intertravado com a base por, no mínimo, uma chave de segurança com duplo canal, monitorada por interface de segurança, conforme os itens 12.38 a 12.55 e seus subitens desta Norma Regulamentadora, impedindo o movimento das aletas com a máquina desmontada.

9.3.1 Caso sejam utilizadas chaves de segurança eletromecânicas, ou seja, com atuador mecânico, no intertravamento das proteções móveis, devem ser instaladas duas por proteção, monitoradas por uma interface de segurança classificada como categoria 3 ou superior, conforme os itens 12.38 a 12.55 e seus subitens desta Norma Regulamentadora.

9.4 O moinho para farinha de rosca não necessita de botão de parada de emergência.